

客服热线 400-820-9595

绵密网络 专业服务

中达电通已建立了 70 余个分支机构及服务网点，并塑建训练有素的专业团队，提供客户最满意的服务，公司技术人员能在 2 小时内回应您的问题，并在 48 小时内提供所需服务。

| | | | | |
|---------------------------|---------------------------|--------------------------|--------------------------|---------------------------|
| 沈阳 电话:(024)2334-1160 | 济南 电话:(0531)8690-6277 | 杭州 电话:(0571)8882-0610 | 重庆 电话:(023)8806-0306 | 乌鲁木齐 电话:(0991)4678-141 |
| 哈尔滨 电话:(0451)5366-5568 | 太原 电话:(0351)4039-485 | 合肥 电话:(0551)6281-6777 | 昆明 电话:(0871)6313-7362 | 兰州 电话:(0931)6406-725 |
| 长春 电话:(0431)8892-5060 | 郑州 电话:(0371)6384-2772 | 武汉 电话:(027)8544-8475 | 广州 电话:(020)3879-2175 | 西安 电话:(029)8836-0780 |
| 呼和浩特 电话:(0471)6297-808 | 石家庄 电话:(0311)8666-7337 | 南昌 电话:(0791)8625-5010 | 厦门 电话:(0592)5313-601 | 贵阳 电话:(0851)8690-1374 |
| 北京 电话:(010)8225-3225 | 上海 电话:(021)6301-2827 | 成都 电话:(028)8434-2075 | 南宁 电话:(0771)2621-501 | 福州 电话:(0591)8755-1305 |
| 天津 电话:(022)2301-5082 | 南京 电话:(025)8334-6585 | 长沙 电话:(0731)8549-9156 | | |



创变智造新未来

台达永磁同步磁阻电机 MSI 系列



中达电通股份有限公司

地址：上海市浦东新区民夏路238号

邮编：201209

电话：(021)5863-5678

传真：(021)5863-0003

网址：<http://www.delta-china.com.cn>



扫一扫，关注官方微信



5014125702

版本 2.0 (202202)

中达电通公司版权所有
如有改动，恕不另行通知

www.delta-china.com.cn



台达永磁同步磁阻电机 MSI 系列 高效、节能、完善的系统方案

台达累积与深化研发能量，持续开发绿能、节能产品与解决方案，推出永磁同步磁阻电机 MSI 系列。其高效率及高功率密度的特性，适合应用于风机、水泵、空压机等，节能效果优异，且低噪音、低振度，提升工作精度。相较于感应电机，同等规格时尺寸更缩小 1 ~ 2 个框号，节省安装空间。搭配台达矢量控制变频器，实现出色高效率节能系统方案！

| 目录 | 页 |
|-----------|----|
| 产品特点 | 3 |
| 应用领域 | 4 |
| 型号说明 | 5 |
| 标准型电机规格 | 7 |
| 高服务系数电机规格 | 10 |
| 尺寸图 | 12 |
| 标准型在售规格 | 17 |
| 高服务系数在售规格 | 18 |



永磁同步磁阻电机 MSI系列

高效率

电机效率优于IE4 标准，不同负载下效率差异最小 0.1 %。
适合长时间于低负载情况下运作 (变频器控制)，达到节能效果

轻量化、高功率密度

同功率机种平均可以缩小 1~2 标准感应电机框号，弹性安装并节省空间

简易安装

可对应标准感应电机框号，便利互换

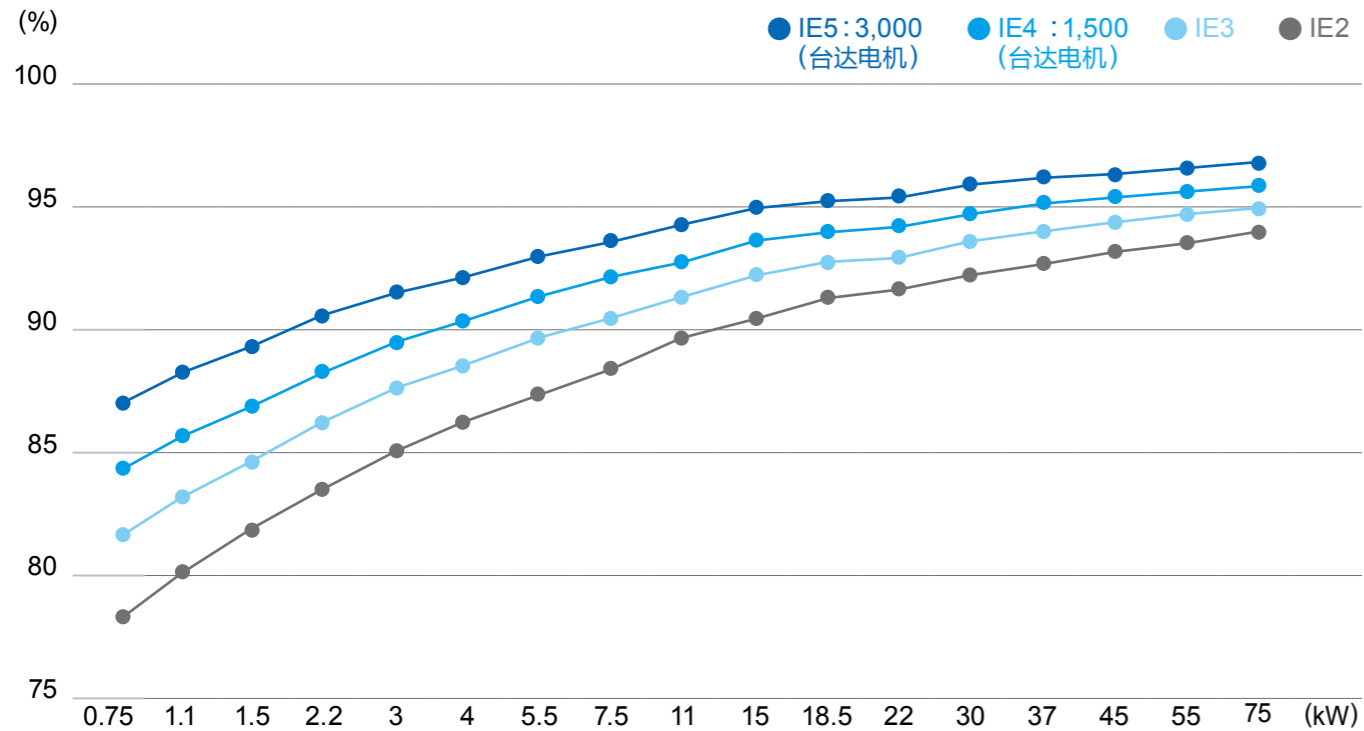
低噪音、低振动

相对感应电机噪音降低约 5~10 dB，降低工作音量；低振动系数，提升工作精度

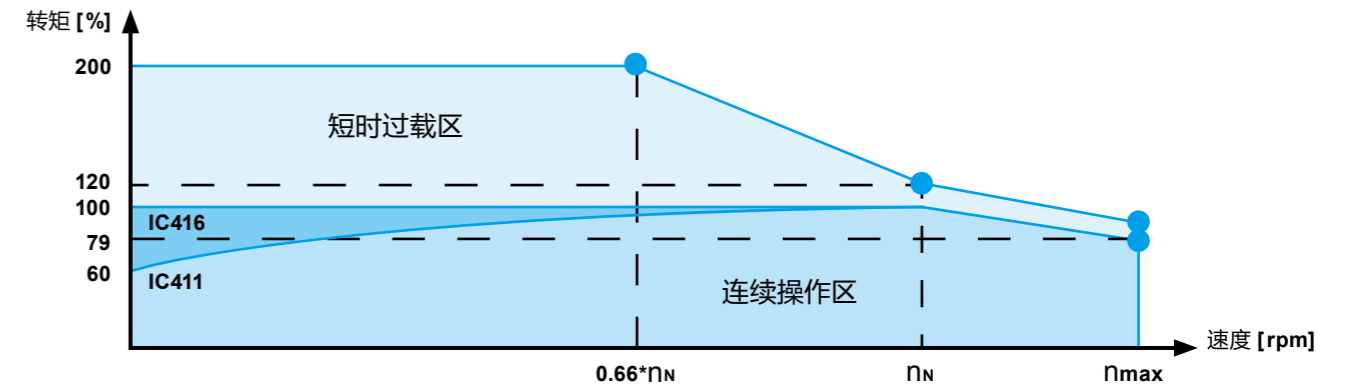
完整节能系统方案

搭配台达精巧标准型/风机水泵专用矢量控制变频器，实现高效率节能系统最佳方案

电机效率比较表



转矩速度图



| $0.66 \cdot \Omega_N$ | Ω_N | Ω_{max} |
|-----------------------|------------|----------------|
| 2,000 rpm | 3,000 rpm | 3,800 rpm |
| 1,000 rpm | 1,500 rpm | 1,900 rpm |

Ω_N = 额定转速 (rpm) ; Ω_{max} = 最高转速 (rpm)

应用领域



输送设备



空气交换过滤系统

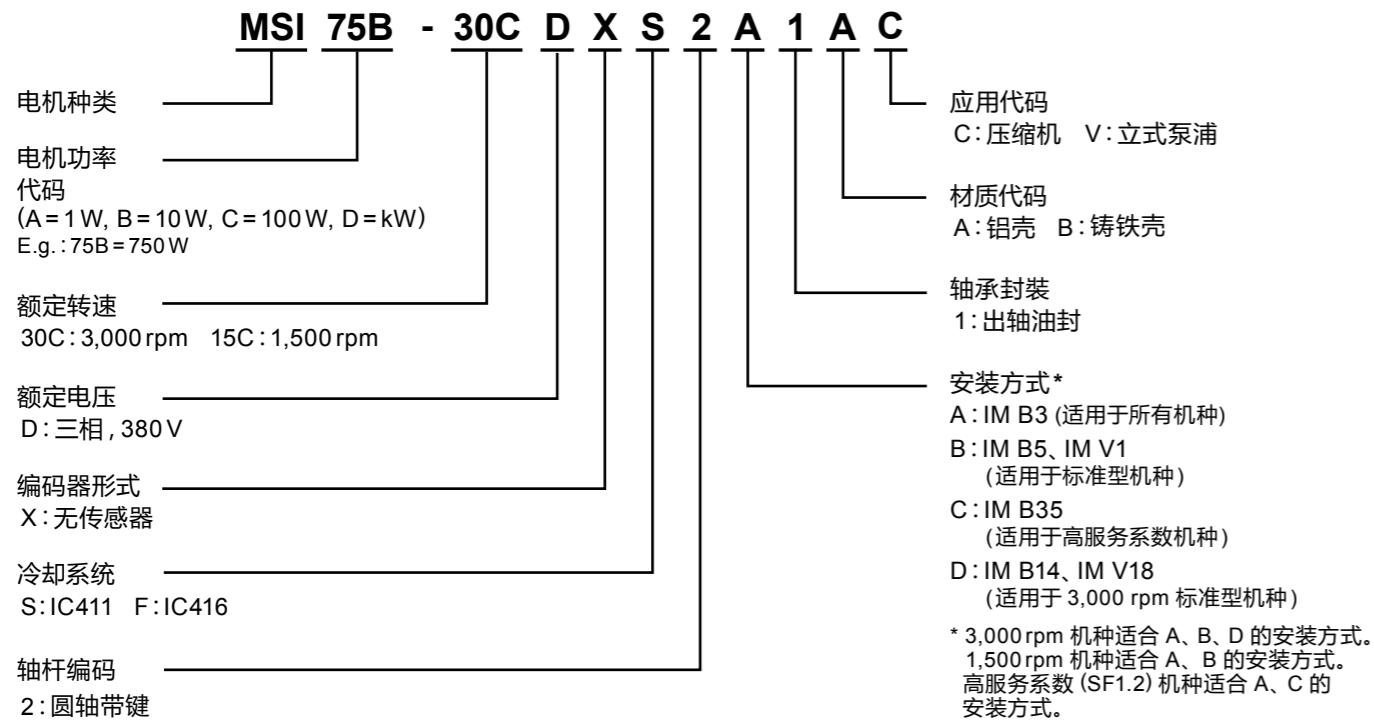


水处理泵浦



液体搅拌

型号说明



节能系统方案搭配产品

精巧标准型矢量控制变频器 MS300 系列

- 支持小功率单相入力机种
- 内置 Modbus (RS-485) 通讯
- 体积缩小, 无缝并排安装
- 内置 PLC 控制器
- 内置 USB 连接端口
- 多种通讯扩展功能



风机水泵专用矢量控制变频器 CP2000 系列

- 支持大功率机种 (> 22 kW)
- 内置 Modbus (RS-485) 通讯
- 多泵控制功能
- 内置 PLC 控制器
- 内置 BACnet (MS/TP) 通讯
- 多种通讯扩展功能



电机 & 变频器选型对照表

标准型

| 型号 | 额定功率 (kW) | 3,000 rpm 额定电流 (A) | 1,500 rpm 额定电流 (A) | 精巧标准型矢量控制变频器 MS300 系列 | 风机水泵专用矢量控制变频器 CP2000 系列 |
|-------------------|-----------|--------------------|--------------------|-----------------------|-------------------------|
| MSI75B-__CDXS2_1A | 0.75 | 1.5 | 1.7 | VFD1A5MS43ANSAA | VFD007CP43_-- |
| MSI11C-__CDXS2_1A | 1.1 | 2.3 | 2.4 | VFD2A7MS43ANSAA | VFD007CP43_-- |
| MSI15C-__CDXS2_1A | 1.5 | 3.1 | 3.4 | VFD4A2MS43ANSAA | VFD015CP43_-- |
| MSI22C-__CDXS2_1A | 2.2 | 4.4 | 4.8 | VFD5A5MS43ANSAA | VFD022CP43_-- |
| MSI30C-__CDXS2_1A | 3 | 5.8 | 6.4 | VFD9A0MS43ANSAA | VFD037CP43_-- |
| MSI40C-__CDXS2_1A | 4 | 8 | 8.5 | VFD9A0MS43ANSAA | VFD040CP43_-- |
| MSI55C-__CDXS2_1_ | 5.5 | 11 | 11.9 | VFD13AMS43ANSAA | VFD055CP43_-- |
| MSI75C-__CDXS2_1_ | 7.5 | 14.7 | 15.6 | VFD17AMS43ANSAA | VFD075CP43_-- |
| MSI11D-__CDXS2_1_ | 11 | 23 | 20.8 | VFD25AMS43ANSAA | VFD110CP43_-- |
| MSI15D-__CDXS2_1_ | 15 | 30 | 25.8 | VFD32AMS43ANSAA | VFD150CP43_-- |
| MSI18D-__CDXS2_1_ | 18.5 | 37 | 35 | VFD38AMS43ANSAA | VFD185CP43_-- |
| MSI22D-__CDXS2_1_ | 22 | 43 | 43 | VFD45AMS43ANSAA | VFD220CP43_-- |
| MSI30D-__CDXS2A1B | 30 | 56 | 55.5 | NA | VFD300CP43_-- |
| MSI37D-__CDXS2A1B | 37 | 70 | 66 | NA | VFD370CP43_-- |
| MSI45D-__CDXS2A1B | 45 | 85 | 78.5 | NA | VFD450CP43_-- |
| MSI55D-__CDXS2A1B | 55 | 101 | NA | NA | VFD550CP43_-- |
| MSI75D-__CDXS2A1B | 75 | 134 | NA | NA | VFD750CP43_-- |

高服务系数

| 型号 | 额定功率 (kW) | 额定电流 (A) | 精巧标准型矢量控制变频器 MS300 系列 | 风机水泵专用矢量控制变频器 CP2000 系列 |
|--------------------|-----------|----------|-----------------------|-------------------------|
| MSI75C-30CDXF2_1BC | 7.5 | 16.5 | VFD25AMS43ANSAA | VFD110CP43_-- |
| MSI11D-30CDXF2_1BC | 11 | 23 | VFD32AMS43ANSAA | VFD150CP43_-- |
| MSI15D-30CDXF2_1BC | 15 | 31 | VFD38AMS43ANSAA | VFD185CP43_-- |
| MSI18D-30CDXF2_1BC | 18.5 | 38 | VFD45AMS43ANSAA | VFD220CP43_-- |
| MSI22D-30CDXF2_1BC | 22 | 45 | NA | VFD300CP43_-- |
| MSI30D-30CDXF2_1BC | 30 | 57 | NA | VFD370CP43_-- |
| MSI37D-30CDXF2_1BC | 37 | 69 | NA | VFD450CP43_-- |

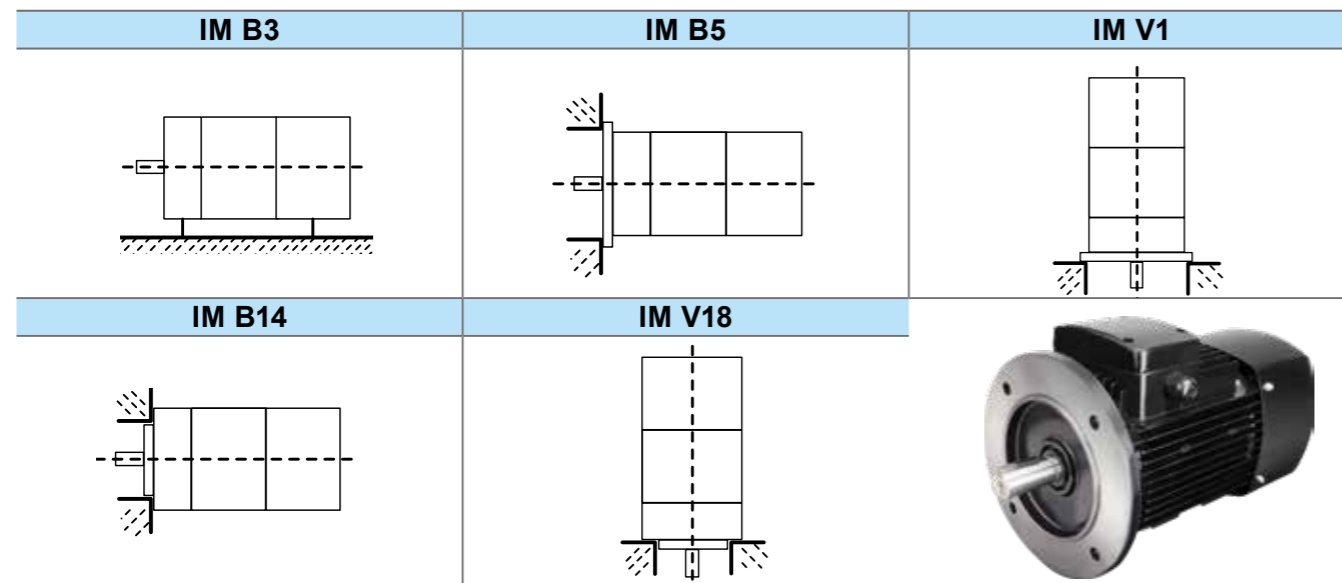
标准型电机规格

一般规格



| 项目 | 规格 |
|--------|--|
| 电源 | 电机搭配 380V 三相变频器： - 变频器输入电压不低于 380V，最高不超过变频器允许输入的最高值 - 额定输出电流不小于电机的额定电流 - 载波频率不低于 4kHz |
| 旋转方向 | 从轴伸端视之为顺时针 |
| 运行环境 | 温度：-15°C~40°C，海拔高度1,000m及以下 |
| 电气运行条件 | 电机运行期间，电源电压和频率与额定值的偏差按 GB755 的规定 |
| 工作制 | 连续工作制(S1) |
| 防护等级 | IP55 |
| 冷却方式 | IC411 |
| 热保护器 | PTC-130/KTY84-130 |
| 材质 | 铝壳、铸铁壳 |
| 轴承形式 | 预注油脂式，双遮盖密闭式滚珠轴承 |
| 定子绝缘 | F 绝缘 |
| 温升等级 | B 温升 |
| 涂装 | 防锈处理、酚系树脂底漆、黑色面漆 |
| 使用场所 | 一般屋内 |
| 带动方式 | 直接耦合(挠性连接器)或皮带连接式 |
| 安装方式 | IM B3、IM B5、IM V1、IM B14、IM V18 |
| 服务系数 | SF 1.0 |
| 过载能力 | 120% / 60 秒 |

安装方式



电气规格

| 标准电机 380V(服务系数 1.0) | | | | | | | | | | IE5 |
|--------------------------|-----------|-----------|----------|-----------|--------|--------------|--------------|--------------|---------|-----------|
| 型号 | 额定功率 (kW) | 框架尺寸 (mm) | 额定电流 (A) | 额定转矩 (Nm) | 功因 (%) | 4/4 额定效率 (%) | 3/4 额定效率 (%) | 2/4 额定效率 (%) | 噪音 (dB) | 振动 (mm/s) |
| 3,000 rpm 额定频率: 150 Hz | | | | | | | | | | |
| MSI75B-30CDXS2_1A | 0.75 | 80 | 1.5 | 2.3 | 0.85 | 86.3 | 84.6 | 83.5 | 58 | 1.6 |
| MSI11C-30CDXS2_1A | 1.1 | 80 | 2.3 | 3.5 | 0.85 | 87.8 | 84.8 | 84.1 | 58 | 1.6 |
| MSI15C-30CDXS2_1A | 1.5 | 80 | 3.1 | 4.7 | 0.85 | 88.9 | 88 | 85.4 | 61 | 1.6 |
| MSI22C-30CDXS2_1A | 2.2 | 80 | 4.4 | 7 | 0.85 | 90.2 | 91.4 | 89.6 | 61 | 1.6 |
| MSI30C-30CDXS2_1A | 3 | 90 | 5.8 | 9.5 | 0.85 | 91.1 | 92.2 | 90.6 | 63 | 1.6 |
| MSI40C-30CDXS2_1A | 4 | 90 | 8 | 12.7 | 0.86 | 91.8 | 92.7 | 91.2 | 63 | 1.6 |
| MSI55C-30CDXS2_1A | 5.5 | 100 | 11 | 17.5 | 0.87 | 92.6 | 93.2 | 92 | 65 | 1.6 |
| MSI75C-30CDXS2_1A | 7.5 | 100 | 14.7 | 23.8 | 0.87 | 93.3 | 93.9 | 93.2 | 65 | 1.6 |
| MSI11D-30CDXS2_1A | 11 | 112 | 23 | 35 | 0.89 | 94 | 93.9 | 93.6 | 68 | 1.6 |
| MSI15D-30CDXS2_1A | 15 | 112 | 30 | 47.8 | 0.9 | 94.5 | 94.4 | 94.1 | 68 | 1.6 |
| 3,000 rpm 额定频率: 200 Hz | | | | | | | | | | |
| MSI18D-30CDXS2_1A | 18.5 | 132 | 37 | 58.7 | 0.91 | 94.9 | 94.7 | 93.4 | 70 | 1.6 |
| MSI22D-30CDXS2_1A | 22 | 132 | 43 | 70 | 0.91 | 95.1 | 94.9 | 94.3 | 70 | 1.6 |
| MSI30D-30CDXS2A1B | 30 | 160 | 56 | 95.5 | 0.85 | 95.5 | 95.3 | 95.1 | 84 | 1.6 |
| MSI37D-30CDXS2A1B | 37 | 160 | 70 | 118 | 0.85 | 95.8 | 95.5 | 95.3 | 84 | 1.6 |
| MSI45D-30CDXS2A1B | 45 | 180 | 85 | 143 | 0.85 | 96 | 95.8 | 95.5 | 88 | 2.2 |
| MSI55D-30CDXS2A1B | 55 | 200 | 101 | 175 | 0.85 | 96.2 | 96 | 95.7 | 90 | 2.2 |
| MSI75D-30CDXS2A1B | 75 | 225 | 134 | 239 | 0.85 | 96.5 | 96.3 | 95.6 | 92 | 2.2 |

当_=D (IM B14 / IM V18), 仅有 7.5kW 以下机种。

电气规格

| 标准电机 380V (服务系数 1.0) | | | | | | | | | | IE4 |
|--------------------------|-----------|-----------|----------|-----------|--------|--------------|--------------|--------------|---------|-----------|
| 型号 | 额定功率 (kW) | 框架尺寸 (mm) | 额定电流 (A) | 额定转矩 (Nm) | 功因 (%) | 4/4 额定效率 (%) | 3/4 额定效率 (%) | 2/4 额定效率 (%) | 噪音 (dB) | 振动 (mm/s) |
| 1,500 rpm 额定频率: 75 Hz | | | | | | | | | | |
| MSI75B-15CDXS2_1A | 0.75 | 80 | 1.7 | 4.6 | 0.85 | 85.7 | 83.9 | 80.8 | 56 | 1.6 |
| MSI11C-15CDXS2_1A | 1.1 | 80 | 2.4 | 7 | 0.85 | 87.2 | 87 | 86.6 | 56 | 1.6 |
| MSI15C-15CDXS2_1A | 1.5 | 80 | 3.4 | 9.4 | 0.85 | 88.2 | 87.2 | 85.9 | 56 | 1.6 |
| MSI22C-15CDXS2_1A | 2.2 | 90 | 4.8 | 14 | 0.85 | 89.5 | 89.1 | 88.7 | 59 | 1.6 |
| MSI30C-15CDXS2_1A | 3 | 90 | 6.4 | 19 | 0.84 | 90.4 | 90.5 | 89.7 | 59 | 1.6 |
| MSI40C-15CDXS2_1A | 4 | 100 | 8.5 | 25.4 | 0.84 | 91.1 | 91.4 | 90.6 | 64 | 1.6 |
| MSI55C-15CDXS2_1B | 5.5 | 112 | 11.9 | 35 | 0.84 | 91.9 | 91.1 | 90.8 | 65 | 1.6 |
| MSI75C-15CDXS2_1B | 7.5 | 112 | 15.6 | 47.8 | 0.87 | 92.6 | 92.5 | 92.1 | 65 | 1.6 |
| 1,500 rpm 额定频率: 100 Hz | | | | | | | | | | |
| MSI11D-15CDXS2_1B | 11 | 132 | 20.8 | 70 | 0.89 | 93.3 | 93.1 | 93 | 71 | 1.6 |
| MSI15D-15CDXS2_1B | 15 | 132 | 25.8 | 95.5 | 0.9 | 93.9 | 93.7 | 93.6 | 71 | 1.6 |
| MSI18D-15CDXS2_1B | 18.5 | 160 | 35 | 117.8 | 0.91 | 94.2 | 94.1 | 93.9 | 73 | 2.2 |
| MSI22D-15CDXS2_1B | 22 | 160 | 43 | 140 | 0.91 | 94.5 | 94.1 | 93.9 | 73 | 2.2 |
| MSI30D-15CDXS2A1B | 30 | 180 | 55.5 | 191 | 0.85 | 94.9 | 94.7 | 94.4 | 83 | 2.2 |
| MSI37D-15CDXS2A1B | 37 | 180 | 66 | 235.5 | 0.85 | 95.2 | 95.3 | 95 | 83 | 2.2 |
| MSI45D-15CDXS2A1B | 45 | 200 | 78.5 | 286.5 | 0.85 | 95.4 | 95.3 | 94.9 | 84 | 2.2 |

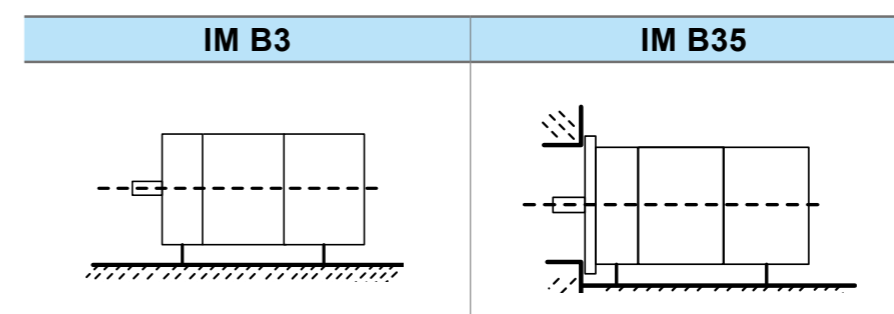
高服务系数电机规格



一般规格

| 项目 | 规格 |
|--------|---|
| 电源 | 电机搭配 380V 三相变频器： - 变频器输入电压不低于 380V，最高不超过变频器允许输入的最高值 - 额定输出电流不小于电机的额定电流 - 载波频率不低于 4 kHz |
| 旋转方向 | 从轴伸端视之为顺时针 |
| 运行环境 | 温度：-15°C~40°C，海拔高度1,000m及以下 |
| 电气运行条件 | 电机运行期间，电源电压和频率与额定值的偏差按 GB755 的规定 |
| 工作制 | 连续工作制 (S1) |
| 防护等级 | IP54 |
| 冷却方式 | IC416 |
| 热保护器 | PTC-130/KTY84-130 |
| 材质 | 铸铁壳 |
| 轴承形式 | 预注油脂式，双遮盖密闭式滚珠轴承 |
| 定子绝缘 | F 绝缘 |
| 温升等级 | B 温升 |
| 涂装 | 防锈处理、酚系树脂底漆、黑色面漆 |
| 使用场所 | 一般屋内 |
| 带动方式 | 直接耦合 (挠性连接器) 或皮带连接式 |
| 安装方式 | IM B3、IM B35 |
| 服务系数 | SF 1.2 |
| 过载能力 | 120% 过载 |

安装方式



电气规格

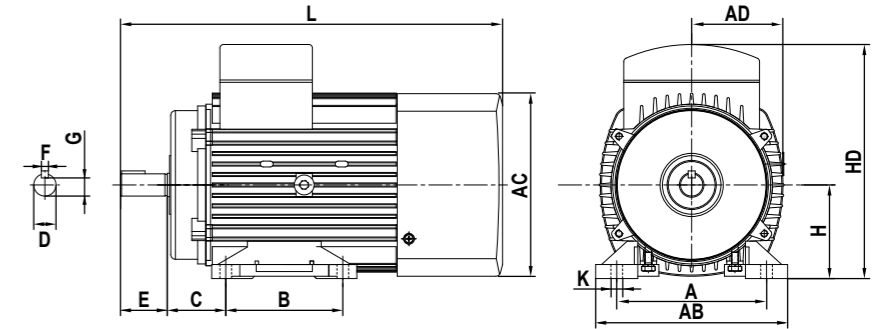
高服务系数电机 380V(服务系数 1.2) | 适用空压机产业及需过载操作至 S.F 1.2

| 型号 | 额定功率 (kW) | 框架尺寸 (mm) | 额定电流 (A) | 额定转矩 (Nm) | 功因 (%) | 4/4 额定效率 (%) | 3/4 额定效率 (%) | 2/4 额定效率 (%) | 噪音 (dB) | 振动 (mm/s) |
|--------------------------------|-----------|-----------|----------|-----------|--------|--------------|--------------|--------------|---------|-----------|
| 3,000 rpm 额定频率: 150Hz | | | | | | | | | | |
| MSI75C-30CDXF2_1BC | 7.5 | 112 | 16.5 | 24 | 0.82 | 91.7 | 91 | 90.3 | 79 | 1.6 |
| MSI11D-30CDXF2_1BC | 11 | 112 | 23 | 35 | 0.85 | 92.6 | 91.9 | 91.2 | 81 | 1.6 |
| MSI15D-30CDXF2_1BC | 15 | 112 | 31 | 47.7 | 0.85 | 93.3 | 92.5 | 91.7 | 81 | 1.6 |
| MSI18D-30CDXF2_1BC | 18.5 | 112 | 38 | 58.9 | 0.85 | 93.7 | 93 | 92.4 | 81 | 1.6 |
| 3,000 rpm 额定频率: 200Hz | | | | | | | | | | |
| MSI22D-30CDXF2_1BC | 22 | 132 | 45 | 70.1 | 0.9 | 94 | 93.1 | 92.6 | 83 | 1.6 |
| MSI30D-30CDXF2_1BC | 30 | 160 | 57 | 95.5 | 0.92 | 94.5 | 93.7 | 93 | 84 | 1.6 |
| MSI37D-30CDXF2_1BC | 37 | 160 | 69 | 117.8 | 0.93 | 94.8 | 94 | 93.3 | 84 | 1.6 |
| 3,600 rpm 额定频率: 180Hz | | | | | | | | | | |
| MSI75C-36CDXF2_1BC | 7.5 | 112 | 16.5 | 19.8 | 0.82 | 91.7 | 91 | 90.3 | 79 | 1.6 |



尺寸图

标准型 IM B3



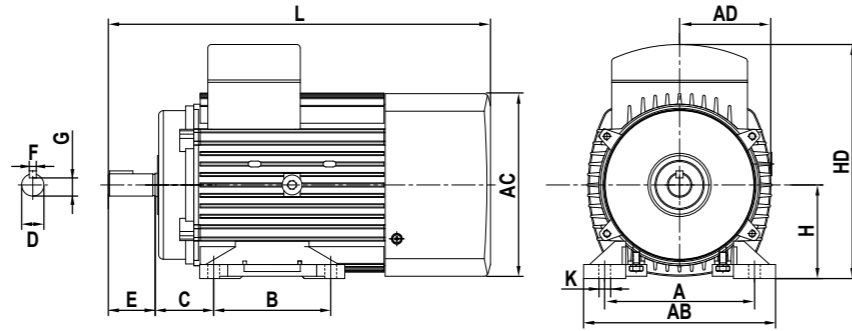
转速 3,000 rpm

| 框号 (mm) | 安装尺寸及公差 / mm | | | | | | | | | |
|---------|--------------|-----|--------|--|----------|--|-----------------------------------|----------------------------------|------|--|
| | A | B | C | D | E | F | G | H | K | |
| 80 | 125 | 100 | 50±1.5 | 19 ^{+0.009} _{-0.004} | 40±0.31 | 6 ⁰ _{-0.03} | 15.5 ⁰ _{-0.1} | 80 ⁰ _{-0.5} | 10 | |
| 90 | 140 | 125 | 56±1.5 | 24 ^{+0.009} _{-0.004} | 50±0.31 | 8 ⁰ _{-0.036} | 20 ⁰ _{-0.2} | 90 ⁰ _{-0.5} | 10 | |
| 100 | 160 | 140 | 63±2 | 28 ^{+0.009} _{-0.004} | 60±0.37 | 8 ⁰ _{-0.036} | 24 ⁰ _{-0.2} | 100 ⁰ _{-0.5} | 12 | |
| 112 | 190 | 140 | 70±2 | 28 ^{+0.009} _{-0.004} | 60±0.37 | 8 ⁰ _{-0.036} | 24 ⁰ _{-0.2} | 112 ⁰ _{-0.5} | 12 | |
| 132 | 216 | 178 | 89±2 | 38 ^{+0.018} _{+0.002} | 80±0.37 | 10 ⁰ _{-0.036} | 33 ⁰ _{-0.2} | 132 ⁰ _{-0.5} | 13 | |
| 160 | 254 | 254 | 108±3 | 42 ^{+0.18} _{+0.002} | 110±0.43 | 12 ⁰ _{-0.043} | 37 ⁰ _{-0.2} | 160 ⁰ _{-0.5} | 14.5 | |
| 180 | 279 | 241 | 122±3 | 48 ^{+0.18} _{+0.002} | 110±0.43 | 14 ^{-0.009} _{-0.043} | 42.5 ⁰ _{-0.2} | 180 ^{0.5} ₀ | 14.5 | |
| 200 | 318 | 305 | 133±3 | 55 ^{+0.03} _{+0.011} | 110±0.43 | 16 ^{-0.043} _{-0.09} | 49 ⁰ _{-0.2} | 200 ⁰ _{-0.5} | 18.5 | |
| 225 | 356 | 286 | 149±3 | 60 ^{+0.03} _{+0.011} | 140±0.5 | 18 ^{-0.027} _{-0.043} | 53 ⁰ _{-0.2} | 225 ⁰ _{-0.5} | 18.5 | |

| 框号 (mm) | 外形尺寸 / mm | | | | | | | |
|---------|-----------|-------|-------|-------|---------|------------|------------|--|
| | AB | AC | AD | HD | L | 前轴承形式 | 后轴承形式 | |
| 80 | 158 | 159 | 79 | 195±3 | 325±5 | 6204 ZZ/C3 | 6204 ZZ/C3 | |
| 90 | 175 | 180 | 90 | 220±3 | 369±5 | 6205 ZZ/C3 | 6205 ZZ/C3 | |
| 100 | 200 | 196.5 | 96.5 | 240±3 | 385±5 | 6206 ZZ/C3 | 6206 ZZ/C3 | |
| 112 | 225 | 220 | 108 | 270±3 | 406.5±5 | 6206 ZZ/C3 | 6206 ZZ/C3 | |
| 132 | 255 | 258.5 | 126.5 | 308±3 | 497.5±5 | 6208 ZZ/C3 | 6208 ZZ/C3 | |
| 160 | 314 | 311 | 157 | 416±5 | 682±10 | 6309 2Z/C3 | 6209 2Z/C3 | |
| 180 | 349 | 355 | 178 | 453±5 | 717±10 | 6311/C3 | 6211/C3 | |
| 200 | 388 | 397 | 199 | 500±5 | 776±10 | 6312/C3 | 6212/C3 | |
| 225 | 431 | 446 | 223 | 548±5 | 817±10 | 6313/C3 | 6213/C3 | |

尺寸图

标准型 IM B3



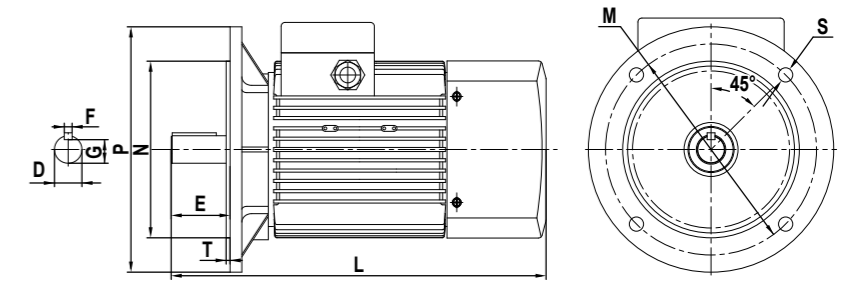
转速 1,500rpm

| 框号 (mm) | 安装尺寸及公差 / mm | | | | | | | | |
|------------|--------------|-----|--------|--|----------|--|-----------------------------------|----------------------------------|------|
| | A | B | C | D | E | F | G | H | K |
| 80 | 125 | 100 | 50±1.5 | 19 ^{+0.009} _{-0.004} | 40±0.31 | 6 ⁰ _{-0.03} | 15 ⁰ _{-0.1} | 80 ⁰ _{-0.5} | 10 |
| 90 | 140 | 125 | 56±1.5 | 24 ^{+0.009} _{-0.004} | 50±0.31 | 8 ⁰ _{-0.036} | 20 ⁰ _{-0.2} | 90 ⁰ _{-0.5} | 10 |
| 100 | 160 | 140 | 63±2 | 28 ^{+0.009} _{-0.004} | 60±0.37 | 8 ⁰ _{-0.036} | 24 ⁰ _{-0.2} | 100 ⁰ _{-0.5} | 12 |
| 112 | 190 | 140 | 70±2 | 28 ^{+0.009} _{-0.004} | 60±0.37 | 8 ⁰ _{-0.036} | 24 ⁰ _{-0.2} | 112 ⁰ _{-0.5} | 12 |
| 132 | 216 | 178 | 89±2 | 38 ^{+0.018} _{+0.002} | 80±0.37 | 10 ⁰ _{-0.036} | 33 ⁰ _{-0.2} | 132 ⁰ _{-0.5} | 12 |
| 160 | 254 | 254 | 108±3 | 42 ^{+0.018} _{+0.002} | 110±0.43 | 12 ⁰ _{-0.043} | 37 ⁰ _{-0.2} | 160 ⁰ _{-0.5} | 14.5 |
| 180 | 279 | 241 | 122±3 | 48 ^{+0.98} _{+0.002} | 110±0.43 | 14 ^{-0.009} _{-0.043} | 42.5 ⁰ _{-0.2} | 180 ^{+0.5} ₀ | 14.5 |
| 200 | 318 | 305 | 133±3 | 55 ^{+0.03} _{-0.011} | 110±0.43 | 16 ^{-0.043} _{-0.09} | 49 ⁰ _{-0.2} | 200 ⁰ _{-0.5} | 18.5 |

| 框号 (mm) | 外形尺寸 / mm | | | | | 前轴承形式 | 后轴承形式 |
|------------|-----------|-------|------|-------|--------|------------|------------|
| | AB | AC | AD | HD | L | | |
| 80 | 158 | 159 | 79 | 195±3 | 325±5 | 6204 ZZ/C3 | 6204 ZZ/C3 |
| 90 | 175 | 180 | 90 | 220±3 | 369±5 | 6205 ZZ/C3 | 6205 ZZ/C3 |
| 100 | 200 | 196.5 | 96.5 | 240±3 | 385±5 | 6206 ZZ/C3 | 6206 ZZ/C3 |
| 112 | 226 | 217 | 110 | 293±3 | 473±10 | 6206 ZZ/C3 | 6206 ZZ/C3 |
| 132 | 262 | 258.5 | 130 | 333±3 | 539±10 | 6208 ZZ/C3 | 6208 ZZ/C3 |
| 160 | 314 | 314 | 157 | 416±3 | 682±10 | 6309 ZZ/C3 | 6309 ZZ/C3 |
| 180 | 349 | 355 | 178 | 453±5 | 717±10 | 6311/C3 | 6211/C3 |
| 200 | 388 | 355 | 199 | 500±5 | 776±10 | 6312/C3 | 6212/C3 |

标准型 IM B5、V1

- 框架为缩小框号设计
- 安装尺寸对应标准电机，可直接替换



转速 3,000rpm

| 框号 (mm) | 安装尺寸及公差 / mm | | | | | | | | | | | 前轴承形式 | 后轴承形式 |
|------------|--|----------|-----------------------------------|-----------------------------------|-----|-----------|-----|------------------------------------|-----------------------------------|-------|------------|------------|-------|
| | D | E | F | G | M | N | P | S | T | L | | | |
| 80-1 | 19 ^{+0.009} _{-0.004} | 40±0.31 | 6 ⁰ _{-0.03} | 15.5 ⁰ _{-0.1} | 165 | 130±0.012 | 200 | 12 ^{+0.43} ₀ | 3.5 ⁰ _{-0.12} | 331±5 | 6305 ZZ/C3 | 6204 ZZ/C3 | |
| 80-2 | 24 ^{+0.009} _{-0.004} | 50±0.31 | 8 ⁰ _{-0.036} | 20 ⁰ _{-0.2} | 165 | 130±0.012 | 200 | 12 ^{+0.43} ₀ | 3.5 ⁰ _{-0.12} | 341±5 | 6305 ZZ/C3 | 6204 ZZ/C3 | |
| 90 | 28 ^{+0.009} _{-0.004} | 60±0.37 | 8 ⁰ _{-0.036} | 24 ⁰ _{-0.2} | 215 | 180±0.013 | 250 | 14.5 ^{+0.43} ₀ | 4 ⁰ _{-0.12} | 382±5 | 6306 ZZ/C3 | 6205 ZZ/C3 | |
| 100 | 38 ^{+0.018} _{+0.002} | 80±0.37 | 10 ⁰ _{-0.036} | 33 ⁰ _{-0.2} | 265 | 230±0.015 | 300 | 14.5 ^{+0.43} ₀ | 4 ⁰ _{-0.12} | 420±5 | 6308 ZZ/C3 | 6206 ZZ/C3 | |
| 112 | 42 ^{+0.018} _{+0.002} | 110±0.43 | 12 ⁰ _{-0.043} | 37 ⁰ _{-0.2} | 300 | 250±0.015 | 350 | 18.5 ^{+0.52} ₀ | 5 ⁰ _{-0.12} | 473±5 | 6309 ZZ/C3 | 6306 ZZ/C3 | |
| 132-1 | 42 ^{+0.018} _{+0.002} | 110±0.43 | 12 ⁰ _{-0.043} | 37 ⁰ _{-0.2} | 300 | 250±0.015 | 350 | 18.5 ^{+0.52} ₀ | 5 ⁰ _{-0.12} | 547±5 | 6310 ZZ/C3 | 6308 ZZ/C3 | |
| 132-2 | 48 ^{+0.018} _{+0.002} | 110±0.43 | 14 ⁰ _{-0.043} | 42.5 ⁰ _{-0.2} | 300 | 250±0.015 | 350 | 18.5 ^{+0.52} ₀ | 5 ⁰ _{-0.12} | 547±5 | 6310 ZZ/C3 | 6308 ZZ/C3 | |

注：80-1对应0.75kW、1.1kW；80-2对应1.5kW、2.2kW。
132-1对应18.5kW；132-2对应22kW。

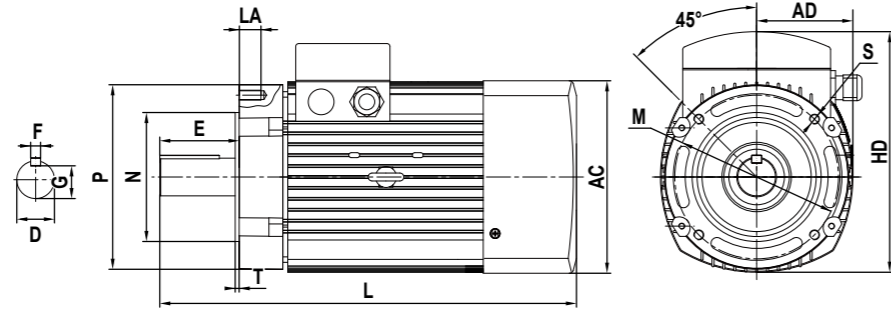
转速 1,500rpm

| 框号 (mm) | 安装尺寸及公差 / mm | | | | | | | | | | | 前轴承形式 | 后轴承形式 |
|------------|--|----------|-----------------------------------|-----------------------------------|-----|---|-----|------|-----|-------|------------|------------|-------|
| | D | E | F | G | M | N | P | S | T | L | | | |
| 80-1 | 19 ^{+0.009} _{-0.004} | 40±0.31 | 6 ⁰ _{-0.03} | 15.5 ⁰ _{-0.1} | 165 | 130 ^{+0.014} _{-0.011} | 200 | 12 | 3.5 | 331±5 | 6305 ZZ/C3 | 6204 ZZ/C3 | |
| 80-2 | 24 ^{+0.009} _{-0.004} | 50±0.31 | 8 ⁰ _{-0.036} | 20 ⁰ _{-0.2} | 165 | 130 ^{+0.014} _{-0.011} | 200 | 12 | 3.5 | 341±5 | 6305 ZZ/C3 | 6204 ZZ/C3 | |
| 90 | 28 ^{+0.009} _{-0.004} | 60±0.37 | 8 ⁰ _{-0.036} | 24 ⁰ _{-0.2} | 215 | 180 ^{+0.014} _{-0.011} | 250 | 14.5 | 4 | 382±5 | 6306 ZZ/C3 | 6205 ZZ/C3 | |
| 100 | 28 ^{+0.009} _{-0.004} | 60±0.37 | 8 ⁰ _{-0.036} | 24 ⁰ _{-0.2} | 215 | 180 ^{+0.014} _{-0.011} | 250 | 14.5 | 4 | 400±5 | 6306 ZZ/C3 | 6206 ZZ/C3 | |
| 112 | 38 ^{+0.018} _{+0.002} | 80±0.37 | 10 ⁰ _{-0.036} | 33 ⁰ _{-0.2} | 265 | 230 ^{+0.016} _{-0.013} | 300 | 14.5 | 4 | 436±5 | 6309 ZZ/C3 | 6206 ZZ/C3 | |
| 132 | 42 ^{+0.018} _{+0.002} | 110±0.43 | 12 ⁰ _{-0.043} | 37 ⁰ _{-0.2} | 300 | 250 ^{+0.016} _{-0.013} | 350 | 18.5 | 5 | 539±5 | 6310 ZZ/C3 | 6208 ZZ/C3 | |
| 160 | 48 ^{+0.018} _{+0.002} | 110±0.43 | 14 ⁰ _{-0.043} | 42.5 ⁰ _{-0.2} | 300 | 250 ^{+0.016} _{-0.013} | 350 | 18.5 | 5 | 682±5 | 6310 ZZ/C3 | 6209 ZZ/C3 | |

注：80-1对应0.75kW；80-2对应1.1kW、1.5kW。

尺寸图

标准型 IM B14、V18



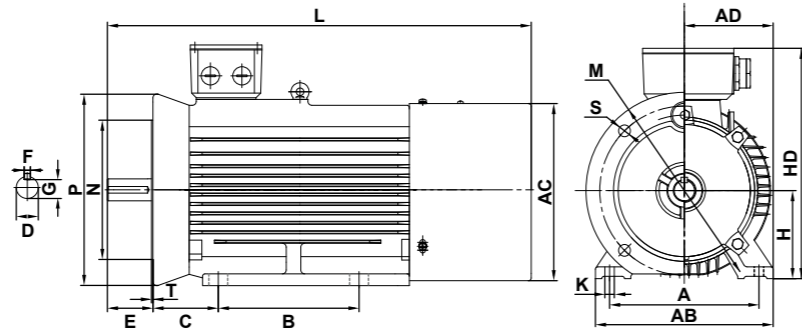
转速 3,000 rpm

| 框号 (mm) | 安装尺寸及公差/mm | | | | | | | | | |
|---------|-----------------------------|---------|------------------------|------------------------|----|-----|------------------------------|---------|-----|------------------------|
| | D | E | F | G | LA | M | N | P | S | T |
| 80-1 | 19 ^{+0.009/-0.004} | 40±0.31 | 6 ^{0/-0.036} | 15.5 ^{0/-0.1} | 10 | 100 | 80 ^{+0.012/+0.007} | 129±0.5 | M6 | 3 ^{0/-0.1} |
| 80-2 | 24 ^{+0.009/-0.004} | 50±0.31 | 8 ^{0/-0.036} | 20 ^{0/-0.2} | 13 | 115 | 95 ^{+0.013/+0.009} | 134±0.5 | M8 | 3 ^{0/-0.1} |
| 90 | 28 ^{+0.009/-0.004} | 60±0.37 | 8 ^{0/-0.036} | 24 ^{0/-0.2} | 13 | 130 | 110 ^{+0.013/+0.009} | 148±0.5 | M8 | 3.5 ^{0/-0.12} |
| 100 | 38 ^{+0.018/+0.002} | 80±0.37 | 10 ^{0/-0.036} | 33 ^{0/-0.2} | 20 | 165 | 130 ^{+0.014/+0.011} | 184±0.5 | M10 | 4 ^{0/-0.12} |

| 框号 (mm) | 外形尺寸/mm | | | | | |
|---------|---------|------|-------|-------|------------|------------|
| | AC | AD | HD | L | 前轴承形式 | 后轴承形式 |
| 80-1 | 159 | 79 | 190±3 | 331±5 | 6204 ZZ/C3 | 6204 ZZ/C3 |
| 80-2 | 159 | 79 | 190±3 | 341±5 | 6305 ZZ/C3 | 6204 ZZ/C3 |
| 90 | 180 | 90 | 215±3 | 382±5 | 6306 ZZ/C3 | 6205 ZZ/C3 |
| 100 | 196.5 | 96.5 | 240±3 | 420±5 | 6308 ZZ/C3 | 6206 ZZ/C3 |

注: 80-1对应0.75kW、1.1kW; 80-2对应1.5kW、2.2kW。

高服务系数 IM B35

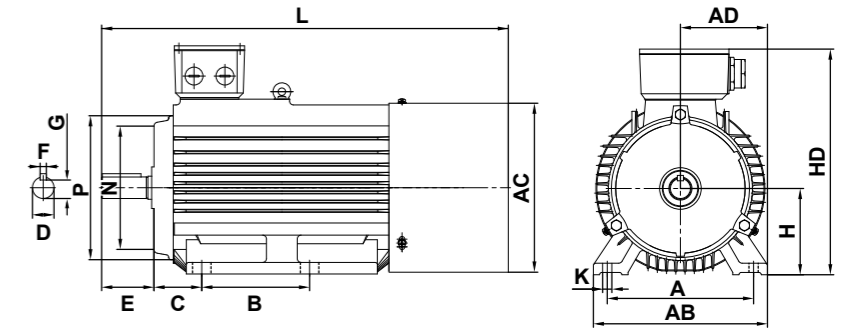


转速 3,000 rpm

| 框号 (mm) | 安装尺寸及公差/mm | | | | | | | | | |
|---------|------------|-----|-------|-----------------------------|----------|------------------------|----------------------|-----------------------|----------|--|
| | A | B | C | D | E | F | G | H | L | |
| 112 | 190 | 140 | 70±2 | 28 ^{+0.009/-0.004} | 60±0.37 | 8 ^{0/-0.036} | 24 ^{0/-0.2} | 112 ^{0/-0.5} | 521±10 | |
| 132 | 216 | 178 | 89±2 | 38 ^{+0.018/+0.002} | 80±0.37 | 10 ^{0/-0.036} | 33 ^{0/-0.2} | 132 ^{0/-0.5} | 601±10 | |
| 160 | 254 | 254 | 108±3 | 42 ^{+0.018/+0.002} | 110±0.43 | 12 ^{0/-0.043} | 37 ^{0/-0.2} | 160 ^{0/-0.5} | 759.5±10 | |

| 框号 (mm) | 外形尺寸/mm | | | | | | | | | | |
|---------|---------|------------------------------|-----|-------------------------|----------------------|-----|-------|-----|-------|-------------|-------------|
| | M | N | P | S | T | AB | AC | AD | HD | 前轴承形式 | 后轴承形式 |
| 112 | 215 | 180 ^{+0.014/-0.011} | 250 | 14.5 ^{+0.43/0} | 4 ^{0/-0.12} | 226 | 219.5 | 110 | 293±5 | 6206 2RS/C3 | 6206 2RS/C3 |
| 132 | 265 | 230 ^{+0.016/-0.013} | 300 | 14.5 ^{+0.43/0} | 4 ^{0/-0.12} | 262 | 256 | 129 | 336±5 | 6208 2RS/C3 | 6208 2RS/C3 |
| 160 | 300 | 250 ^{+0.016/-0.013} | 350 | 18.5 ^{+0.43/0} | 5 ^{0/-0.12} | 314 | 311 | 157 | 417±5 | 6309 2RS/C3 | 6209 2RS/C3 |

高服务系数 IM B3 (脚座)



转速 3,000 rpm

| 框号 (mm) | 安装尺寸及公差/mm | | | | | | | | | |
|---------|------------|-----|-------|-----------------------------|----------|------------------------|----------------------|-----------------------|-------------------------|--|
| | A | B | C | D | E | F | G | H | K | |
| 112 | 190 | 140 | 70±2 | 28 ^{+0.009/-0.004} | 60±0.37 | 8 ^{0/-0.036} | 24 ^{0/-0.2} | 112 ^{0/-0.5} | 12 ^{+0.43/0} | |
| 132 | 216 | 178 | 89±2 | 38 ^{+0.018/+0.002} | 80±0.37 | 10 ^{0/-0.036} | 33 ^{0/-0.2} | 132 ^{0/-0.5} | 12 ^{+0.43/0} | |
| 160 | 254 | 254 | 108±3 | 42 ^{+0.018/+0.002} | 110±0.43 | 12 ^{0/-0.043} | 37 ^{0/-0.2} | 160 ^{0/-0.5} | 14.5 ^{+0.43/0} | |

| 框号 (mm) | 外形尺寸/mm | | | | | | | |
|---------|---------|-------|-----|-------|----------|-------------|-------------|--|
| | AB | AC | AD | HD | L | 前轴承形式 | 后轴承形式 | |
| 112 | 226 | 219.5 | 110 | 293±5 | 521±10 | 6206 2RS/C3 | 6206 2RS/C3 | |
| 132 | 262 | 256 | 129 | 336±5 | 601±10 | 6208 2RS/C3 | 6208 2RS/C3 | |
| 160 | 314 | 311 | 157 | 417±5 | 759.5±10 | 6309 2RS/C3 | 6209 2RS/C3 | |

转速 3,600 rpm

| 框号 (mm) | 安装尺寸及公差/mm | | | | | | | | | |
|---------|------------|-----|------|-----------------------------|---------|-----------------------|----------------------|-----------------------|-----------------------|--|
| | A | B | C | D | E | F | G | H | K | |
| 112 | 190 | 140 | 70±2 | 28 ^{+0.009/-0.004} | 60±0.37 | 8 ^{0/-0.036} | 24 ^{0/-0.2} | 112 ^{0/-0.5} | 12 ^{+0.43/0} | |

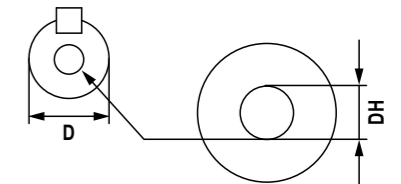
| 框号 (mm) | 外形尺寸/mm | | | | | | | |
|---------|---------|-------|-----|-------|--------|-------------|-------------|--|
| | AB | AC | AD | HD | L | 前轴承形式 | 后轴承形式 | |
| 112 | 226 | 219.5 | 110 | 293±5 | 521±10 | 6206 2RS/C3 | 6206 2RS/C3 | |

MSI 共同螺纹孔

单位: mm

| 出轴径 (D) | 螺纹孔规格×长度 | 出轴径 (D) | 螺纹孔规格×长度 |
|---------|----------|---------|----------|
| | HD | | HD |
| Ø19 | M6×12 | Ø42 | M16×32 |
| Ø24 | M8×16 | Ø48 | M16×32 |
| Ø28 | M10×20 | Ø55 | M20×40 |
| Ø38 | M12×24 | Ø60 | M20×40 |

注: 螺纹孔 2022/4 后出厂生效。



标准型在售规格

B3 安装方式

| 功率 (kW) | 转速 3000rpm 可订货型号 | 重量 (kg) | 1500 rpm 可订货型号 | 重量 (kg) |
|---------|-------------------|---------|-------------------|---------|
| 0.75 | MSI75B-30CDXS2A1A | 9 | MSI75B-15CDXS2A1A | 11 |
| 1.1 | MSI11C-30CDXS2A1A | 9 | MSI11C-15CDXS2A1A | 12 |
| 1.5 | MSI15C-30CDXS2A1A | 10.5 | MSI15C-15CDXS2A1A | 13 |
| 2.2 | MSI22C-30CDXS2A1A | 11 | MSI22C-15CDXS2A1A | 17 |
| 3 | MSI30C-30CDXS2A1A | 15 | MSI30C-15CDXS2A1A | 18 |
| 4 | MSI40C-30CDXS2A1A | 15.5 | MSI40C-15CDXS2A1A | 23 |
| 5.5 | MSI55C-30CDXS2A1A | 20 | MSI55C-15CDXS2A1B | 44 |
| 7.5 | MSI75C-30CDXS2A1A | 23.5 | MSI75C-15CDXS2A1B | 52 |
| 11 | MSI11D-30CDXS2A1A | 29 | MSI11D-15CDXS2A1B | 65.5 |
| 15 | MSI15D-30CDXS2A1A | 35 | MSI15D-15CDXS2A1B | 73.5 |
| 18.5 | MSI18D-30CDXS2A1A | 43 | MSI18D-15CDXS2A1B | 109 |
| 22 | MSI22D-30CDXS2A1A | 46 | MSI22D-15CDXS2A1B | 116 |
| 30 | MSI30D-30CDXS2A1B | 125 | MSI30D-15CDXS2A1B | 142 |
| 37 | MSI37D-30CDXS2A1B | 135 | MSI37D-15CDXS2A1B | 153 |
| 45 | MSI45D-30CDXS2A1B | 141 | MSI45D-15CDXS2A1B | 221 |
| 55 | MSI55D-30CDXS2A1B | 177 | | |
| 75 | MSI75D-30CDXS2A1B | 225 | | |

V1/B5 安装方式

| 功率 (kW) | 转速 3000rpm 可订货型号 | 重量 (kg) | 1500 rpm 可订货型号 | 重量 (kg) |
|---------|-------------------|---------|-------------------|---------|
| 0.75 | MSI75B-30CDXS2B1A | 12 | MSI75B-15CDXS2B1A | 14.5 |
| 1.1 | MSI11C-30CDXS2B1A | 12 | MSI11C-15CDXS2B1A | 15 |
| 1.5 | MSI15C-30CDXS2B1A | 13.5 | MSI15C-15CDXS2B1A | 16 |
| 2.2 | MSI22C-30CDXS2B1A | 14.5 | MSI22C-15CDXS2B1A | 22 |
| 3 | MSI30C-30CDXS2B1A | 19.5 | MSI30C-15CDXS2B1A | 23.5 |
| 4 | MSI40C-30CDXS2B1A | 21 | MSI40C-15CDXS2B1A | 28.5 |
| 5.5 | MSI55C-30CDXS2B1A | 28 | MSI55C-15CDXS2B1B | 52.5 |
| 7.5 | MSI75C-30CDXS2B1A | 32 | MSI75C-15CDXS2B1B | 60.5 |
| 11 | MSI11D-30CDXS2B1A | 38 | MSI11D-15CDXS2B1B | 73 |
| 15 | MSI15D-30CDXS2B1A | 47 | MSI15D-15CDXS2B1B | 83 |
| 18.5 | MSI18D-30CDXS2B1A | 55.5 | MSI18D-15CDXS2B1B | 111 |
| 22 | MSI22D-30CDXS2B1A | 59 | MSI22D-15CDXS2B1B | 119 |

V18/B14 标准型 安装方式

| 功率 (kW) | 转速 3000rpm 可订货型号 | 重量 (kg) |
|---------|-------------------|---------|
| 0.75 | MSI75B-30CDXS2D1A | 10 |
| 1.1 | MSI11C-30CDXS2D1A | 10 |
| 1.5 | MSI15C-30CDXS2D1A | 12.5 |
| 2.2 | MSI22C-30CDXS2D1A | 13 |
| 3 | MSI30C-30CDXS2D1A | 17 |
| 4 | MSI40C-30CDXS2D1A | 18.5 |
| 5.5 | MSI55C-30CDXS2D1A | 25 |
| 7.5 | MSI75C-30CDXS2D1A | 29 |

高服务系数 SF1.2 在售规格

转速 3000rpm

| 功率 (kW) | 安装方式 B3 型号 | 重量 (kg) | 安装方式 B35 型号 | 重量 (kg) |
|---------|--------------------|---------|--------------------|---------|
| 7.5 | MSI75C-30CDXF2A1BC | 35 | MSI75C-30CDXF2C1BC | 38 |
| 11 | MSI11D-30CDXF2A1BC | 38 | MSI11D-30CDXF2C1BC | 41 |
| 15 | MSI15D-30CDXF2A1BC | 42 | MSI15D-30CDXF2C1BC | 45 |
| 18.5 | MSI18D-30CDXF2A1BC | 54 | MSI18D-30CDXF2C1BC | 57 |
| 22 | MSI22D-30CDXF2A1BC | 69 | MSI22D-30CDXF2C1BC | 73 |
| 30 | MSI30D-30CDXF2A1BC | 80 | MSI30D-30CDXF2C1BC | 86 |
| 37 | MSI37D-30CDXF2A1BC | 112 | MSI37D-30CDXF2C1BC | 118 |

注：冷却方式：IC416

转速 3600rpm

| 功率 (kW) | 安装方式 B3 型号 | 重量 (kg) | 安装方式 B35 型号 | 重量 (kg) |
|---------|--------------------|---------|--------------------|---------|
| 7.5 | MSI75C-36CDXF2A1BC | 35 | MSI75C-36CDXF2C1BC | 38 |

注：冷却方式：IC416